



# ALLIGATOR

*Vision Underwater*



**Camera Alligator Vision Underwater**  
**Modelo: Alligator 4G**

# Índice

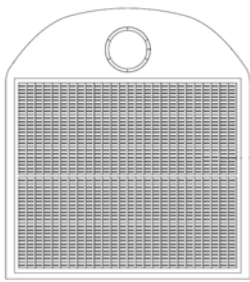
<b>Descripción general .....</b>	<b>3</b>
1. Contenido del paquete.....	3
2. Información básica.....	4
<b>Instalacion Camara Alligator Underwater en dispositivo.....</b>	<b>5</b>
1. Instalar la tarjeta micro-SIM 4G en nuestra camara .....	5
2. Descarga de la aplicacion UBOX .....	5
3. Vinculacion de Camara en tu aplicacion UBOX .....	6 - 7
<b>Configuracion aplicacion en dispositivo.....</b>	<b>8</b>
1. Configuracion aplicacion en dispositivo .....	8 - 9
<b>Instalacion Cupula y Peana de Fondeo .....</b>	<b>10</b>
1. Paso - Encendido de camara y confirmacion de ajustes .....	10
2. Paso- Junta de Estanqueidad .....	10
3. Paso - Aplicacion de spray Antivaho .....	10
4. Paso - Union de cupula y anillo de seguridad a la peana de fondeo.....	11
5. Paso - Instalacion de tornillos .....	11 - 12
6. Paso - Adaptacion de flotador solar .....	13
7. Paso - Introduccion de la camara en el agua .....	13

# Descripción general

## 1. Contenido



Cámara (x1)



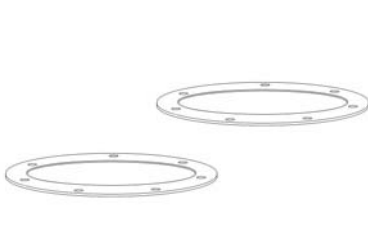
Flotador Solar (x1)



Cupula Protectora (x1)



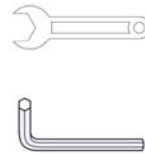
Peana de Fondeo (x1)



Junta de silicona (x1)  
Anillo de seguridad (x1)



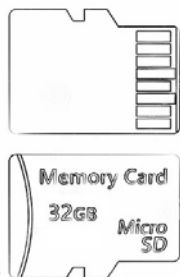
x7 uds Tuercas.  
x7 Uds Arandelas.  
x7 Uds Tornillos.



x1 Uds Llave Fija  
x1 uds Llave de Allen



Spray Antivaho (x1)



Tarjeta memoria 32G (x1)



Toalla Micro-Fibra (x1)



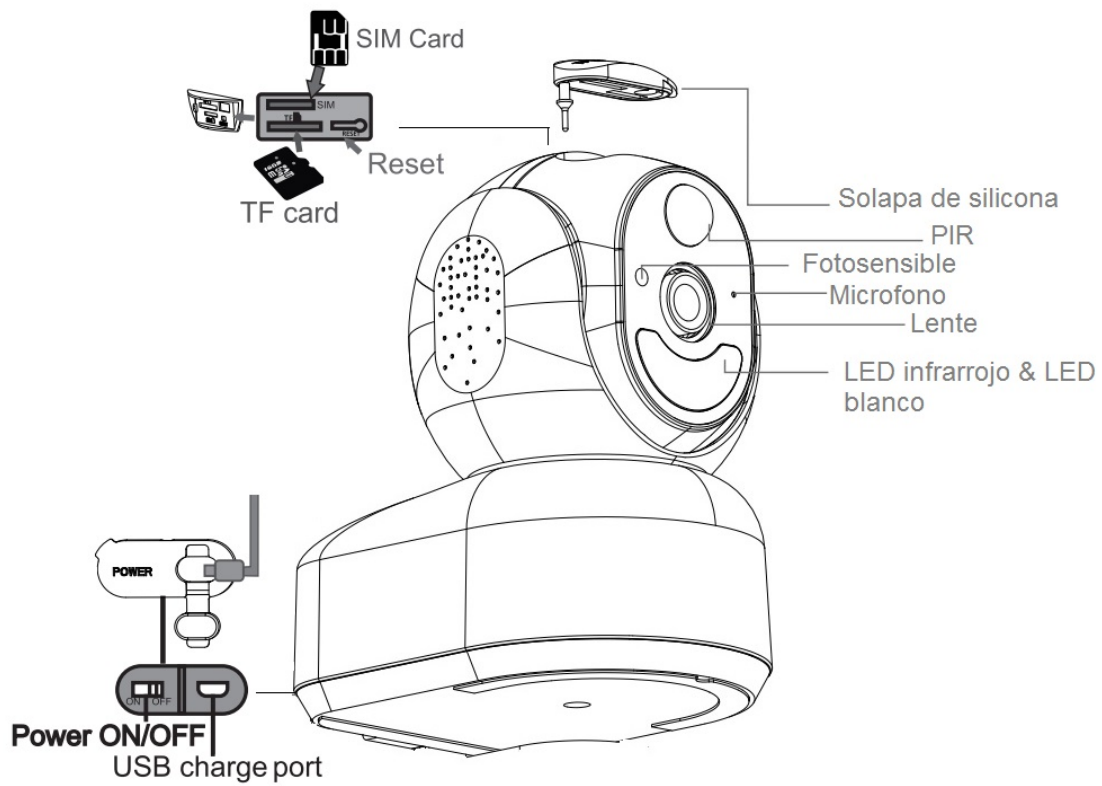
Tarjeta Garantia (x1)



Camera Alligator Vision Underwater  
Modelo: Alligator 4G

Manual de Usuario (x1)

## 2. Información básica



**360°**  
*Camera Rotation*

**LTE  
4G+**  
*Wireless Connection*

**[● REC]**  
*Video Camera*

  
*Solar Energy*

  
*Photo Camera*

# Instalación cámara Alligator Vision Underwater en dispositivo.

## 1. Instalar la tarjeta micro-SIM 4G en nuestra cámara Alligator Vision Underwater.

**i** Se recomienda hacer una copia de tu tarjeta SIM habitual con contrato activo de datos para saber en todo momento si la línea tiene datos móviles o no.

**i** Si el PIN de la tarjeta SIM está bloqueado, se debe desbloquear antes de insertarla en el dispositivo.

**P:** ¿Cómo desbloqueo el código PIN de la tarjeta micro-SIM?

**R:** La mayoría de los códigos PIN de las tarjetas SIM se pueden configurar para desbloquear el teléfono del siguiente modo:

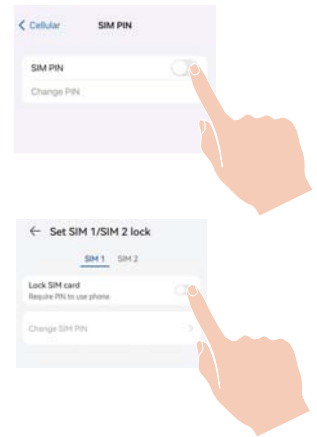
• En sistemas IOS (Iphone):

1. Inserte la tarjeta micro-SIM.
2. En su teléfono, vaya a Ajustes > Datos móviles > PIN de SIM.
3. En PIN de la tarjeta SIM pulse para desactivar la opción «PIN de la tarjeta SIM» introduciendo el código PIN.

• En sistemas Android:

1. Inserte la tarjeta micro-SIM.
2. En su teléfono, vaya a Ajustes > Seguridad > Otros ajustes de seguridad > Configurar bloqueo de SIM.
3. En Configurar bloqueo de SIM, pulse para desactivar la opción «Bloquear tarjeta SIM» introduciendo el código PIN.

Si el PIN de la tarjeta SIM no se puede desbloquear o no es válido, contacte con su operador.



Retira la tapa de la cámara e inserte la tarjeta micro-SIM 4G en la ranura para la tarjeta micro-SIM (recuerda haber eliminado el PIN de acceso tal y como indicamos anteriormente) junto con la tarjeta de datos 32GB incluida en los accesorios.

## 2. Descarga de la aplicación UBOX

Descargue e instale la aplicación UBOX. Para ello, busque «UBOX» en App Store o en Google Play™.



**i** Si ya ha utilizado la aplicación, asegúrese de que esté actualizada a la última versión. Para comprobar si hay alguna actualización disponible, acceda a la tienda de aplicaciones pertinente y busque «UBOX».

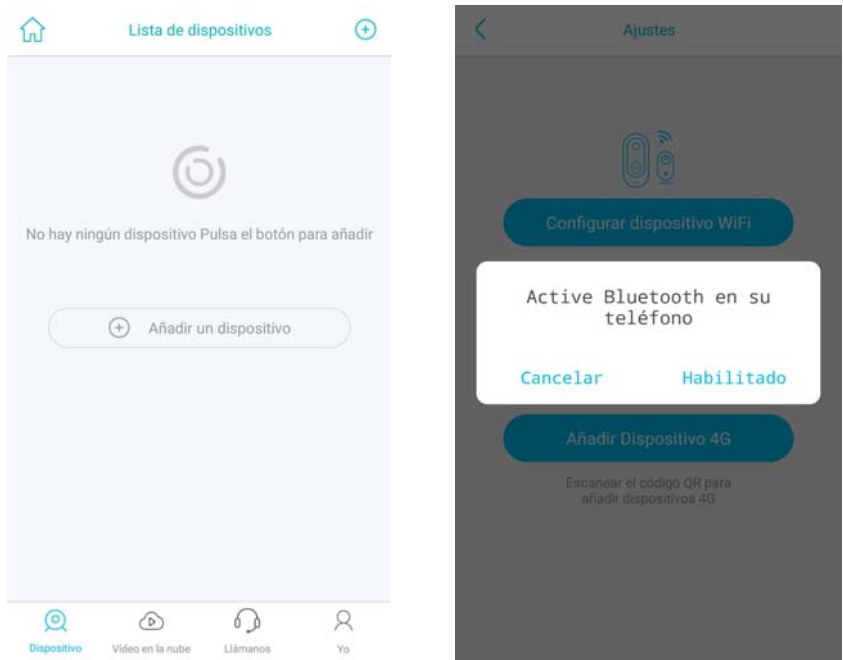
- Inicie la aplicación y registre una cuenta de usuario de UBOX. Para ello, abra la aplicación e ingrese su dirección de correo electrónico y a continuación presione en el botón "REGISTRARSE" (No olvide marcar y seleccionar para aceptar el acuerdo)

**i** Para una mejor experiencia del pescador recuerda permitir abrir todos los permisos a la aplicación desde tu teléfono móvil para evitar perder notificaciones de todas las visitas de tus peces.

- En su correo electrónico recibirá un código de verificación que debe introducir en la aplicación para confirmar su correo electrónico y una vez introducido presione "Siguiente" (si no encuentra el correo con el código de verificación revise por favor la carpeta de SPAM de su correo electrónico).
- Establezca la contraseña de inicio de sesión y tras confirmarla presione "REGISTRARSE" para continuar al siguiente paso (para la seguridad de su contraseña, se requerirán más de 8 caracteres más una combinación de letras).
- Una vez realizados los pasos anteriores, ingrese de nuevo su correo electrónico junto con la contraseña de inicio de sesión y presione el botón "INICIAR SESIÓN".

### 3. Vinculación de Cámara Alligator Vision Underwater a tu aplicación UBOX

- Presiona el enlace "+ Añadir un dispositivo" y habilita la conexión Bluetooth para poder sincronizar con la aplicación UBOX.



- Selecciona "añadir dispositivo 4G" para continuar con la vinculación.



- Presiona el boton de encendido de la camara Alligator Vision Underwater (\*no es necesario instalar ninguna antena porque ya viene instalada desde fabrica) y espera aproximadamente 1 minuto hasta que se encienda el **LED AZUL** del dispositivo y luego presione "SIGUIENTE".

❗ Si el LED AZUL del dispositivo no se encendiera pinche en el enlace que aparece en la aplicacion para detectar posibles problemas de vinculacion.



- Escanea el siguiente codigo QR siguiente a traves de la pantalla de la aplicacion UBOX para vincular tu dispositivo a la aplicacion.

X

- Una vez escaneado la aplicacion vinculara la camara en tu dispositivo. Este proceso puede tardar hasta 60 segundos, es importante no paralizar el proceso y esperar hasta que termine de hacerse la vinculacion de manera exitosa.

- Una vez finalizada la vinculacion selecciona el nombre y la ubicacion de tu camara Alligator Vision Underwater y presiona "SIGUIENTE".

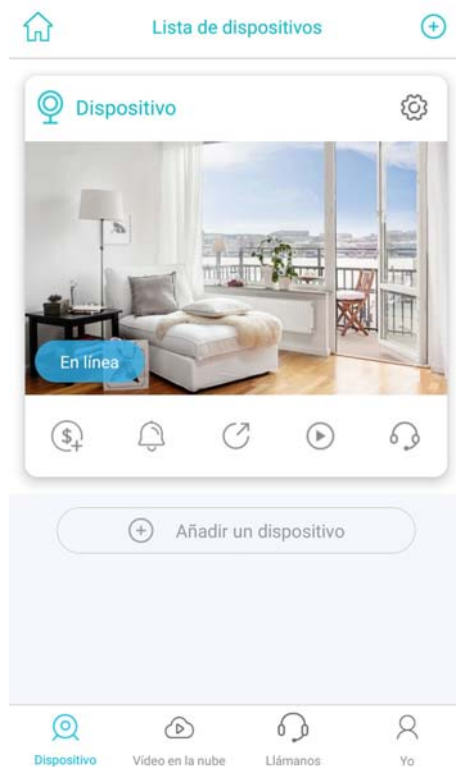


- Tu camara Alligator Vision Underwater ingresara a la lista de dispositivos vinculados automaticamente ¡Tu configuracion ha sido exitosa y tu camara Alligator Vision Underwater esta lista para usarte!.

## Configuración aplicación en dispositivo.


1 La interfaz de la aplicación puede variar en función de las actualizaciones de versión, por lo que prevalecerá la interfaz de la aplicación que haya instalado en su teléfono.

Al iniciar la aplicación UBOX, aparecerá la página del dispositivo como se muestra a continuación. Es posible visualizar movimientos y picadas en directo; hacer instantáneas; grabar vídeos, y seleccionar la resolución de los vídeos en función las necesidades.



1. Pincha en la imagen central para poder acceder a la pantalla principal de grabacion.

2. Sigue los pasos indicados a través de la aplicación para configurar todas las opciones sobre brillo, sonido, foto etc...

3. El siguiente paso será configurar nuestro equipo para sacar el mejor rendimiento en la visión underwater para capturar las mejores imágenes de nuestros peces. Para ello accedemos a la rueda dentada  situada en la parte superior derecha donde encontraremos las siguientes opciones:

- **Nombre del dispositivo:** Dale un nombre a tu cámara.

- **Tarjeta de memoria:** En este punto tenemos dos opciones disponibles:

1. Guardar tus vídeos o fotografías en la nube

2. Guardar todo tu material en la microSD incluida con un espacio de 32GB.

Selecciona cual de las dos opciones es la que deseas para guardar tus archivos.

- **Voltear imagen:** Debemos de acceder y poner la visión en el modo "ESPEJO Y ROTACION"

1 **IMPORTANTE:** No olvides realizar este punto ya que si no lo realizas todas tus imágenes y vídeos se grabarán en sentido contrario al deseado.

- **Modo de escena:** Se debe elegir la opción de "modo normal" para el uso adecuado de la cámara.

- **Detector de actividad:** es importante que la sensibilidad del detector esté seleccionada en todo momento para que puedas recibir notificaciones en tu teléfono con la aparición de peces en tu cámara. A continuación selecciona el grado de sensibilidad que creas oportuno para cada circunstancia de pesca.



- **Duracion del registro:** *Nuestra camara Alligator Underwatervision viene configurada de serie para hacer micrograbaciones de 10 seg cuando se detecta una alarma de movimiento en el medio acuatico pero se puede seleccionar cambiar los tiempos de grabacion en 5 - 10 - 20 - 30 seg o incluso grabacion permanente.*

① **Nota importante:** *recordar que en el pantalla principal de grabacion tienes la opcion de hacer una captura de imagen de la grabacion o la grabacion permanente con el simbolo*

- **Tecla de nube:** *En este apartado debemos de seleccionar el modo tarjeta para que se vea el registro de actividad cada vez que entres en tu camara Alligator Underwatervision.*

- **Fechas movimiento camara + zoom:** *Aconsejamos velocidad de movimiento bajo para que la conexion y la imagen sean optimas.*

- **Alarma del dispositivo:** *Es importante que esta opcion siempre se mantenga desactivada como viene establecido por defecto en nuestra configuracion inicial Underwatervision para evitar sonidos inoportunos bajo el agua.*

- **Led indicador:** *Aconsejamos una vez se haya concluido la instalacion de la camara desactivar esta opcion en nuestra camara para evitar luces que puedan molestar a los peces en su habitat natural.*

- **Ajustes de volumen:** *Aconsejamos graduar el volumen de salida al nivel 0 y el volumen de entrada al nivel 100 y a continuacion darle a la tecla aplicar para que los cambios se guarden.*

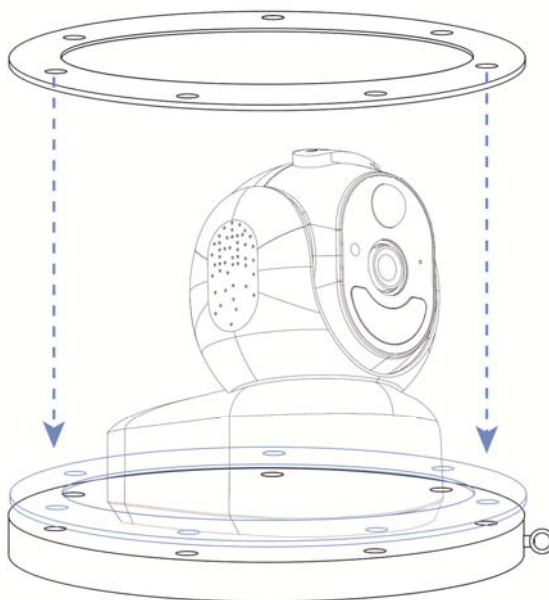
## Instalacion Cupula y Peana de FONDEO.

- ❶ **Importante:** *este es el ultimo paso una vez se ha realizado la configuracion y vinculacion de la camara y nuestro dispositivo esta listo para usarse.*

Una vez finalizada la instalacion de nuestra camara Alligator Underwatervision en nuestro dispositivo movil a traves de la aplicacion UBOX procederemos al montaje de la cupula para poder sumergir la camara en nuestro punto seleccionado para la vision acuatica.

**1º Paso - Encendido de camara y confirmacion de ajustes:** Revisar que la camara esta encendida y que la vision es optima en tu dispositivo con todos los ajustes y opciones indicados en la configuracion de la camara en el dispositivo correspondientes para un optimo funcionamiento del equipo.

**2º Paso - Junta de estanqueidad-silicona:** Colocar la junta de estanqueidad- silicona encima de la peana de fondeo verificando que la posicion es la correcta y todos los agujeros coinciden en su colocacion siguiendo el patron de la imagen siguiente:



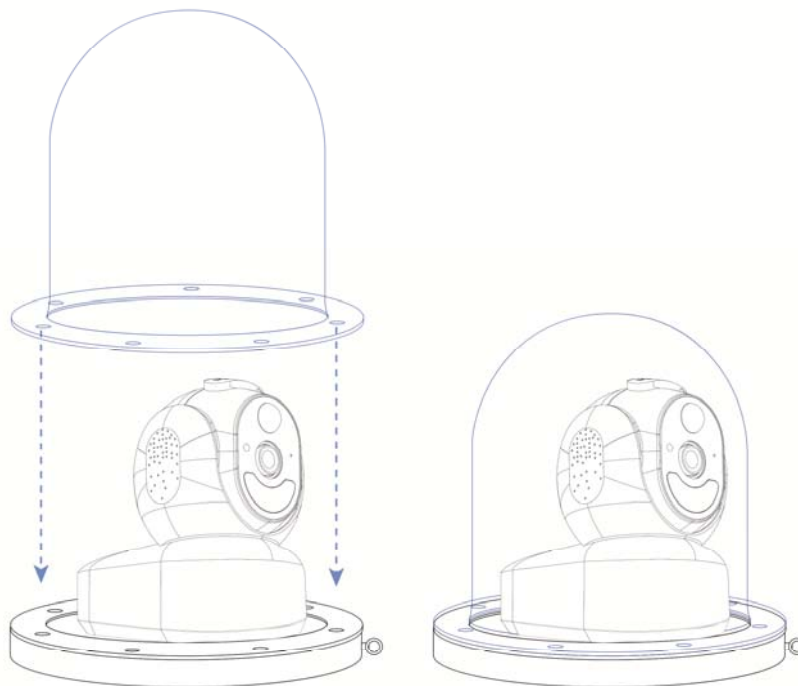
Para validar la estanqueidad de la junta esta debe estar en buenas condiciones y en caso de estar dañada, deteriorada o con alguna fisura es importante sustituir por otra antes de su uso.

- ❶ **Importante:** *una mala manipulacion o deterioro de la junta de estanqueidad puede provocar la entrada de agua en nuestra cupula y como consecuencia de ello el deterioro de la camara Vision underwater siendo un motivo de rotura de garantia por parte del fabricante.*

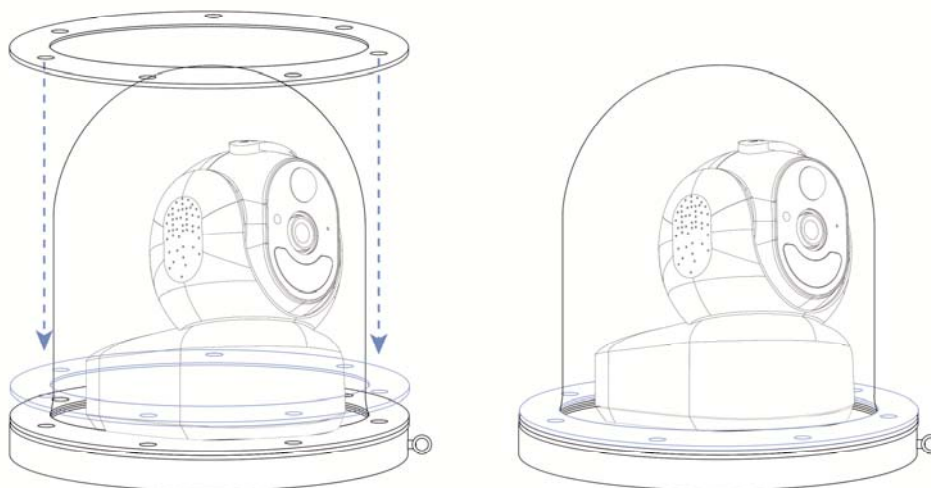
**3º Paso - Aplicacion de spray Antivaho:** Aplica el spray "antivaho" Underwatervision incluido en los accesorios a lo largo de toda la cupula colocando el spray a una distancia de minimo 30 cm y con ligeras pulverizaciones hasta cubrir toda esta con dicho spray. Tras la aplicacion dejar secar durante 1 minuto antes de proceder al siguiente paso.

**4º Paso - Union de la cupula y anillo de seguridad a la peana de fondeo:**

-Colocar la cupula sobre la junta de silicona y peana de fondeo segun imagen adjunta, haciendo coincidir todos los agujeros entre si:

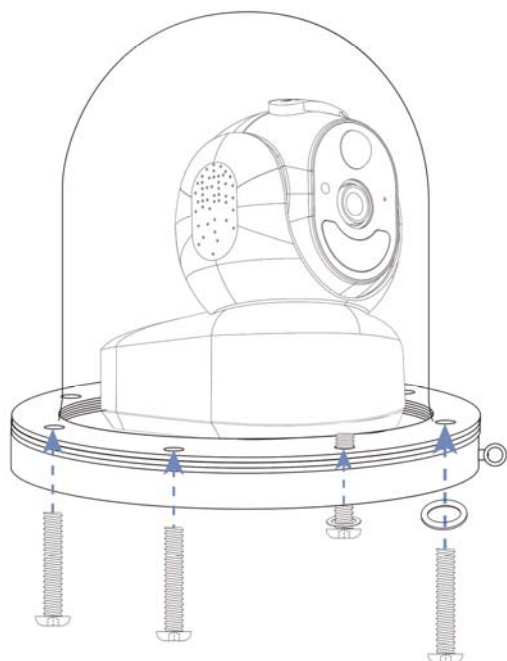


- Despues inserta el anillo de seguridad por encima de la cupula segun muestra la imagen haciendo coincidir todos los agujeros igualmente:



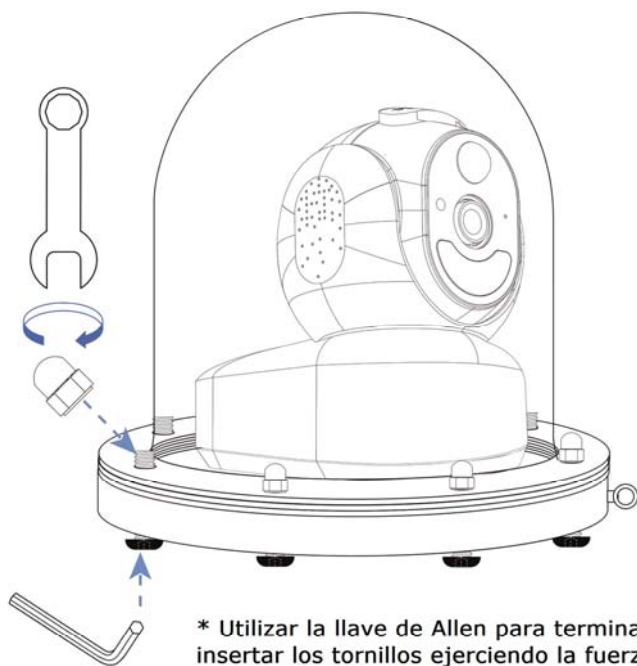
**5º Paso - Instalacion de tornillos:** Esta es uno de los pasos mas importantes para asegurar la estanqueidad de nuestra camara Alligator Underwaternvision debajo del agua ya que estos son los elementos de conexion entre la cupula y la peana de fondeo. La fuerza de apriete del tornillo es un factor importante para el sellado mutuo de todo el equipo por lo que esta funcion debe cumplirse a la perfeccion siguiendo las indicaciones paso a paso:

1. Por la parte inferior de la pieza introduce las arandelas y los tornillos facilitados por Underwatervision en todos y cada uno de los agujeros atravesando con el tornillo todas las piezas a unir (anillo de seguridad, cupula, junta de estanqueidad y peana):



2. Una vez estan todas las arandelas y tornillos introducidos se comienza con la fase de apretado. Esta se realizara apretando los tornillos con la llave de Allen hasta que lleguen hasta arriba. Una vez que el tornillo esta enroscado hasta el final se procedera a introducir por la parte superior una tuerca en cada tornillo y utilizaremos la llave fija junto con la llave de Allen en cada Tornillo para apretar ambas piezas a la vez de tal manera que ejerciendo la fuerza suficiente se garantice el sellado optimo del conjunto de todas las piezas.

**\* Utilizar la llave fija para apretar las tuercas ejerciendo la fuerza suficiente que garantice el sellado del conjunto de todas las piezas.**



**\* Utilizar la llave de Allen para terminar de insertar los tornillos ejerciendo la fuerza de sellado necesaria.**

**i** *Importante: El proceso de apretado de los tornillos es el mas importante para asegurar una estanqueidad de nuestra camara Alligator Underwatervision en su interior (Un apretado de los tornillos / tuercas inapropiado o insuficiente puede ocasionar la entrada de agua en el interior de la cupula con la consecuencia del deterioro de la camara y perdida de la garantia del fabricante. Un apretado de los tornillos inadecuado o excesivo en la fuerza aplicada puede provocar la rotura o el deterioro de la cupula produciendose perdida de la estanqueidad de la cupula pudiendo ocasionar la entrada de agua en el interior de la cupula con la consecuencia del deterioro de la camara y perdida de la garantia del fabricante)*

**6º Paso - Adaptacion del flotador solar:** En este punto es importante conocer la profundidad a la que vamos a instalar nuestra camara Alligator Underwatervision y desplegar el tramo suficiente de nuestra manguera cableada como para que el flotador este en la superficie sin oponer resistencia a la peana de fondeo que se encuentra situada en el fondo del agua.

Es importante que si estas pescando en una zona donde la profundidad es inferior a los 3 o 5 metros de manguera cableada (dependiendo del modelo) no olvides recoger la manguera sobrante con la brida situada en el parte inferior del flotador solar para evitar que esta pueda interferir en la pesca. Para ello el sobrante de manguera se debe enrollar en vueltas de aproximadamente 30 cm para evitar dañar cualquier cable.

**7º Paso - Introduccion de la camara en el agua:** Tu camara Alligator Underwatervision ya esta lista para introducirse en el agua! Disfruta de la vision bajo el agua.

## **User Manual**

Línea de atención al cliente:

**[info@visionunderwater.com](mailto:info@visionunderwater.com)**

**Este manual incluye las instrucciones de utilización y gestión del producto. Las figuras, gráficos, imágenes y cualquier otra información que encontrará en lo sucesivo tienen únicamente fines descriptivos y aclaratorios. La información incluida en el manual está sujeta a cambios, sin aviso previo, debido a las actualizaciones de software u otros motivos. La última versión siempre estará disponible en nuestra página web.**

**<https://www.visionunderwater.com>**